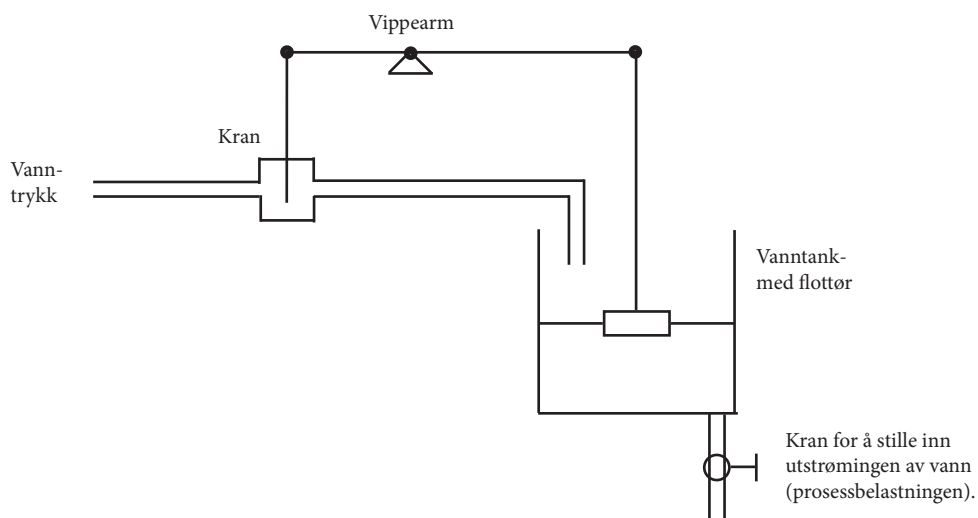


## Et eksempel på et meget enkelt automatisk reguleringsystem.

Vi har her et “dynamisk system”. dvs en prosess som forandrer seg med tiden, som består av en vanntank der det både strømmer vann ut av og inn i tanken.



Hvis vi øker prosessbelastningen så vil flottøren synke. Dette vil få vippearmen til å bevege seg med klokken. Dette vil medføre at kranen åpner litt mer slik at vannstanden i kranen stabiliserer seg på et nytt nivå. Dette er et eksempel på en mekanisk proporsjonalregulering.

